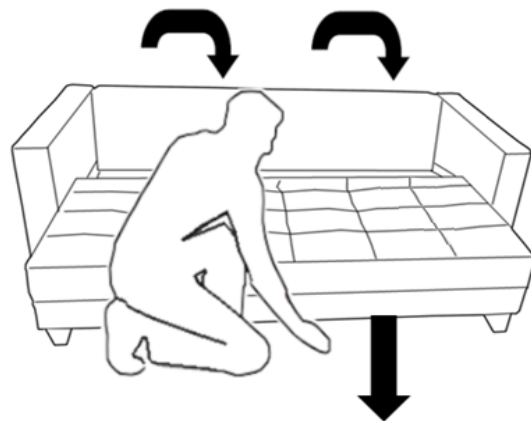
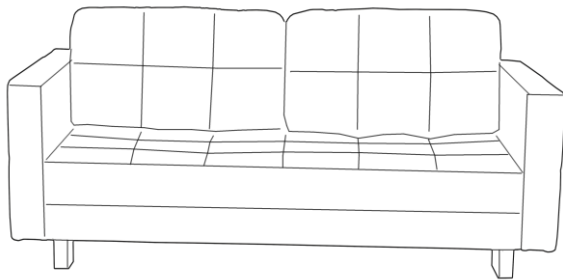
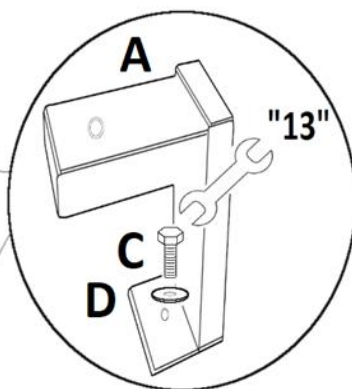
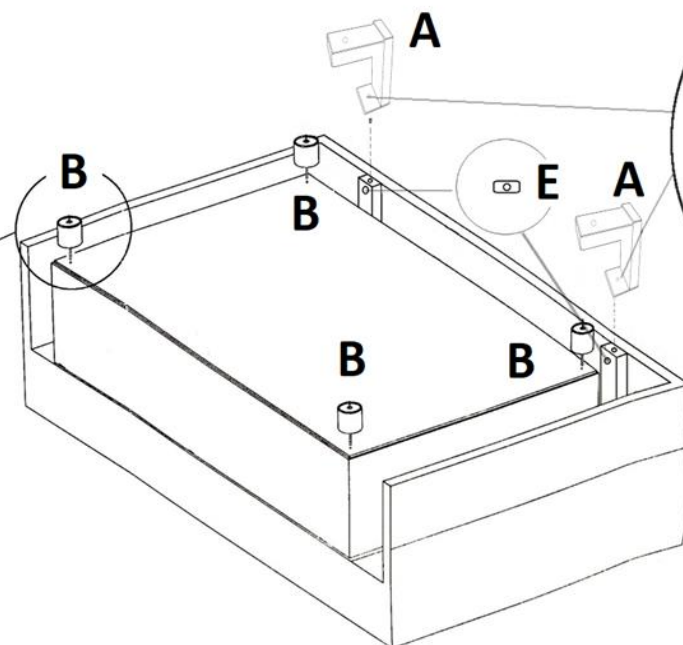
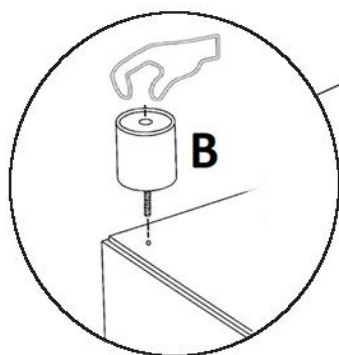
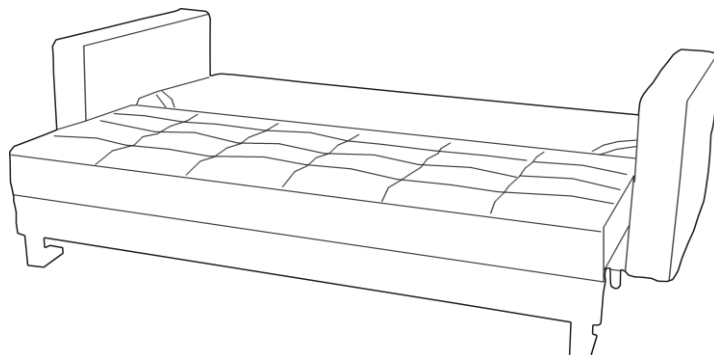






ONYX



Po złożeniu mebla, należy uformować tkaninę.



-  A x 2 szt.
-  B x 4 szt.
-  C x 2 szt.
-  D x 2 szt.

